

disp. tetto legno

DISPOSITIVO "G40"

Elemento di canna fumaria, testato e certificato CE per resistere all'incendio da fuliggine, indicato per attraversare tetti, solai e pareti in legno mantenendo un'intercapedine di 40 mm di distanza dai materiali combustibili adiacenti. L'intercapedine tra il dispositivo e il legno, dev'essere poi chiusa mediante l'utilizzo di fibra bianca per alte temperature, avente resistenza non minore di 1000° C.

DISPOSITIVO "G0"

Elemento di canna fumaria, testato e certificato CE per resistere all'incendio da fuliggine, indicato per attraversare tetti e solai in legno con la possibilità di installarlo a contatto con i materiali combustibili adiacenti. Il dispositivo ha integrato al suo interno un'intercapedine ventilata di 25 mm. Non necessita di ulteriori isolamenti all'esterno del dispositivo.

G40 ELEMENT

It is a chimney flue element, tested and CE certified in order to resist to soot fire; it is suitable for crossing wooden roofs, floors and walls keeping a 40 mm of distance between the air gap and the adjacent combustible materials. The air gap between the crossing element and wood must be successively closed using a white fiber for high temperatures with a resistance of minimum 1000°C .

G0 ELEMENT

It is a chimney flue element, tested and CE certified in order to resist to soot fire, suitable for crossing wooden roofs and floors with the possibility to install it in contact with the adjacent combustible materials. A 25mm ventilated interspace is present inside. There is no need to put additional insulation material outside this element.

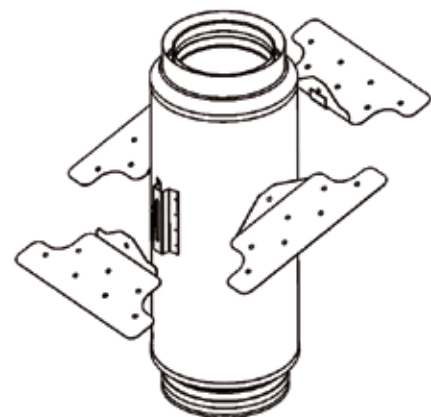
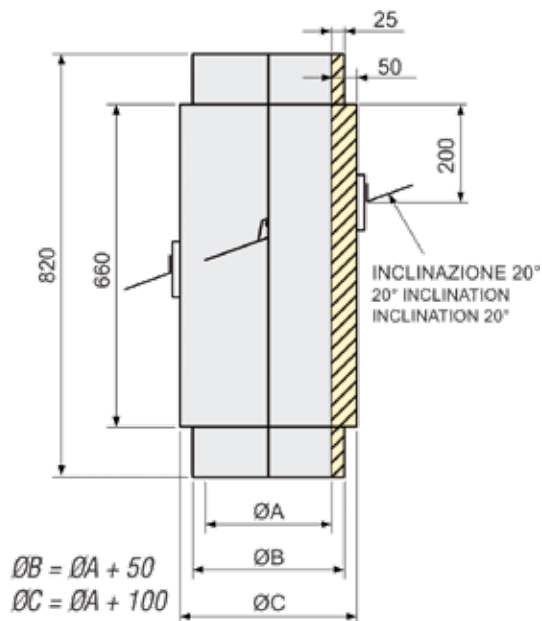
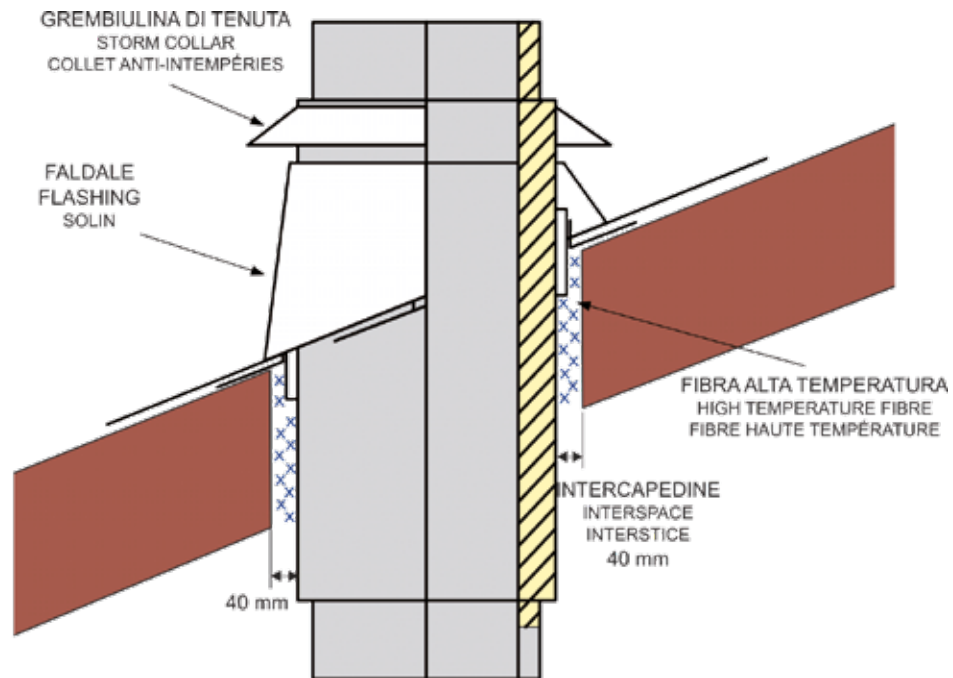
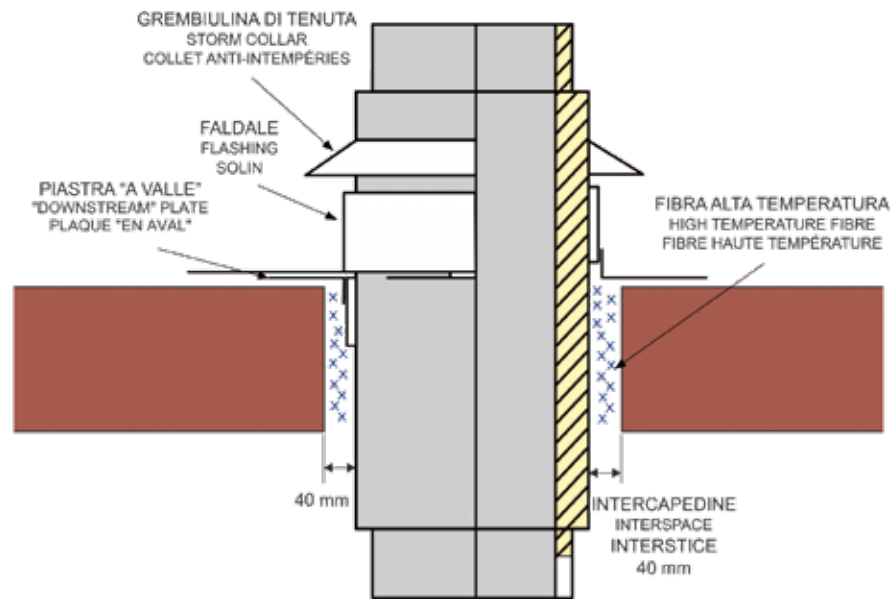
ÉLÉMENT G40

Il s'agit d'un élément du conduit de cheminée, testé et certifié CE pour résister au feu de suie; il est adapté pour traverser toits, planchers et murs en bois maintenant un intervalle d'air de 40 mm de distance par rapport aux matériaux combustibles adjacents. L'intervalle entre cet élément et le bois doit être ensuite fermé en utilisant de la fibre blanche pour hautes températures avec une résistance minimale de 1000°C.

ÉLÉMENT G0

Il s'agit d'un élément du conduit de cheminée, testé et certifié CE pour résister au feu de suie; il est adapté pour traverser toits et planchers en bois avec la possibilité de l'installer en contact avec les matériaux combustibles adjacents. Un espace ventilé de 25 mm est présent à l'intérieur de l'élément. On n'a pas besoin de mettre d'autres isolations à l'extérieur de l'élément.

disp. tetto legno G40



DISPOSITIVO PER TETTI E SOLAI IN LEGNO G40 - G40 WOODEN ROOFS AND FLOORS CROSSING ELEMENT - ÉLÉMENT DE TRAVERSÉE DE TOITS ET PLANCHERS EN BOIS G40

Inox / Stainless steel / Acier inox

Cod. / Code / Réf.	Ø foro tetto / roof hole / trou toit	Ø
DPGATTR80	260	80
DPGATTR100	280	100
DPGATTR150	330	150
DPGATTR200	380	200
DPGATTR250	430	250
DPGATTR300	480	300

Rame / Copper / Cuivre

Cod. / Code / Réf.	Ø foro tetto / roof hole / trou toit	Ø
RDPGATTR80	260	80
RDPGATTR100	280	100
RDPGATTR150	330	150
RDPGATTR200	380	200
RDPGATTR250	430	250
RDPGATTR300	480	300



FALDALE PER TETTI INCLINATI CON BASE IN PIOMBO - FLASHING FOR SLOPED ROOFS WITH LEAD BASE - SOLIN DE TOITS PENTU AVEC BASE EN PLOMB

Inox / Stainless steel / Acier inox

Cod. / Code / Réf.	Ø	ØF	A	B
MPFI180	180	210	700	1000
MPFI200	200	230	700	1000
MPFI250	250	280	700	1000
MPFI300	300	330	700	1000
MPFI350	350	380	1000	1000
MPFI400	400	430	1000	1000

Rame / Copper / Cuivre

Cod. / Code / Réf.	Ø	ØF	A	B
RFI180	180	210	700	1000
RFI200	200	230	700	1000
RFI250	250	280	700	1000
RFI300	300	330	700	1000
RFI350	350	380	1000	1000
RFI400	400	430	1000	1000



GREMBIULINA DITENUTA - STORM COLLAR - COLLET ANTI-INTEMPÉRIE

Inox / Stainless steel / Acier inox

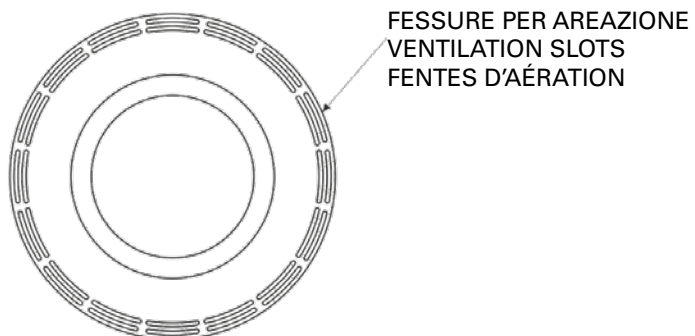
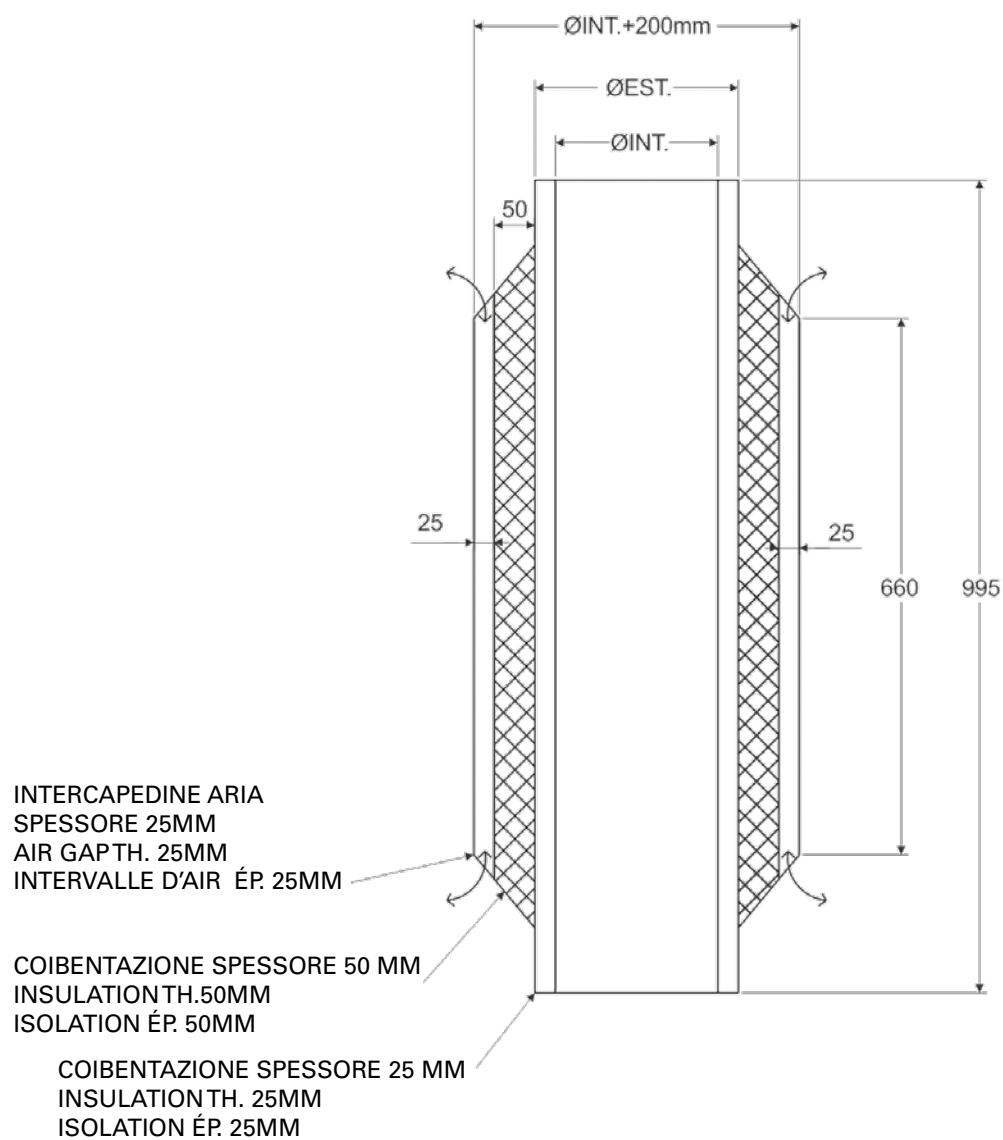
Cod. / Code / Réf.	Ø
MPGRE180	180
MPGRE200	200
MPGRE250	250
MPGRE300	300
MPGRE350	350
MPGRE400	400

Rame / Copper / Cuivre

Cod. / Code / Réf.	Ø
RGRE180	180
RGRE200	200
RGRE250	250
RGRE300	300
RGRE350	350
RGRE400	400



disp. tetto legno G0



DISPOSITIVO PER TETTI E SOLAI IN LEGNO G0 - G0 WOODEN ROOFS AND FLOORS CROSSING ELEMENT - ÉLÉMENT DE TRAVERSÉE DE TOITS ET PLANCHERS EN BOIS G0

Cod. / Code / Réf.	Ø foro tetto / roof hole / trou toit	Ø
G0DPGATTR80	290	80
G0DPGATTR100	310	100
G0DPGATTR150	360	150
G0DPGATTR200	410	200
G0DPGATTR250	460	250
G0DPGATTR300	510	300



FALDALE PER TETTI INCLINATI G0 CON BASE IN PIOMBO - G0 FLASHING FOR SLOPED ROOFS WITH LEAD BASE - SO-LIN DE TOITS PENTU G0 AVEC BASE EN PLOMB

Cod. / Code / Réf.	Ø	ØF	A	B
MPFI280G0	280	310	700	1000
MPFI300G0	300	330	700	1000
MPFI350G0	350	380	1000	1000
MPFI400G0	400	430	1000	1000
MPFI450G0	450	480	1000	1000
MPFI500G0	500	530	1000	1000



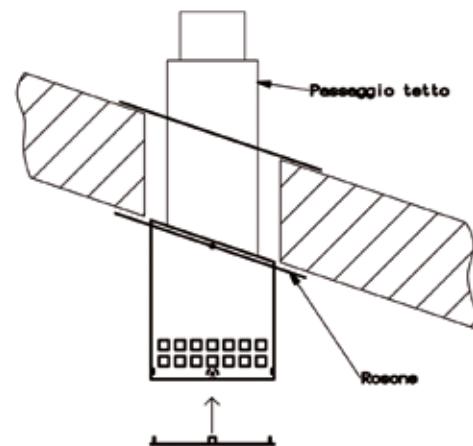
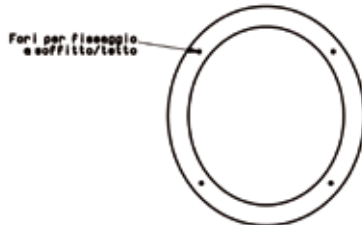
DISP.TETTO
LEGNO

GREMBIULINA DITENUTA - STORM COLLAR - COLLET ANTI-INTEMPÉRIE

Cod. / Code / Réf.	Ø
MPGRE130G0	130
MPGRE150G0	150
MPGRE200G0	200
MPGRE250G0	250
MPGRE300G0	300
MPGRE350G0	350



CARTER DI FINITURA REGOLABILE PER DISPOSITIVO TETTO LEGNO - ADJUSTABLE FINISHING COVER FOR WOODEN ROOFS CROSSING ELEMENT - CARTER DE FINITION RÉGLABLE POUR L'ÉLÉMENT DE TRAVERSÉE DE TOITS EN BOIS



Cod. / Code / Réf.	Ø
CARATTR80N	180
CARATTR100N	100
CARATTR150N	150
CARATTR200N	200
CARATTR250N	250
CARATTR300N	300



